

CONDENSARE

 **IMMERGAS**



GAMA VICTRIX EXA ErP

Centrale murale cu condensare
cu preparare instantanee
de apă caldă de consum
sau numai pentru încălzire



GAMA VICTRIX EXA ErP

Simplitate, eficiență, economie

Gama VICTRIX EXA ErP oferă **toate avantajele condensării în condițiile unei utilizări deosebit de simple**. Promovând tehnologia cea mai compatibilă cu Directivele Europene și cu scopul de a reduce consumul de energie, noua gamă se afirmă ca o soluție eficientă pentru multe instalații noi dar și pentru înlocuirea aparatelor existente.



VICTRIX EXA ErP este disponibilă în două versiuni instantanee de 24/28 și 32 kW, precum și o versiune numai încălzire de 24 kW, toate contribuind substanțial la **creșterea eficienței energetice** a încălzirii locuințelor.

Punctele forte ale gamei sunt **calitatea și fiabilitatea modului de condensare din oțel inox**, alături de **performanțele pompei electronice cu consum redus**. **Dimensiunile reduse** o fac versatilă și ușor de instalat. Interfața, ușor de utilizat, are butoane pentru reglare, taste pentru selectare și display LCD care afișează modul de funcționare și eventualele coduri de eroare.

DOMINUS. APLICAȚIA PENTRU CONTROLUL ONLINE AL CENTRALEI

VICTRIX EXA ErP poate fi controlată de la distanță prin intermediul noii aplicații DOMINUS (disponibilă toamna 2016). Simplă și intuitivă, aplicația poate fi utilizată pentru a controla centrala sau pentru a afișa parametrii de funcționare ai acesteia pe tabletă, smartphone sau laptop. Nu trebuie decât să conectați opțional transmiter-ul Wi-Fi la panoul de comandă pentru a comunica de oriunde cu placa electronică a centralei.



AVANTAJELE APLICAȚIEI DOMINUS

- ▶ Navigare intuitivă și utilizare simplă cu ajutorul touchscreen-ului de pe smartphone sau tabletă.
- ▶ Control de la distanță cu acces direct la setările principale, cum ar fi:
 - Regim de funcționare
 - Temperaturi de lucru în regim de încălzire/ACM
 - Intervale de timp și temperaturi ambientale aferente (numai cu CAR^{V2})
 - Recepție mesaje de avarie
 - Resetarea centralei
- ▶ Posibilitatea de a fi utilizată oriunde și oricând
- ▶ Instalare ușoară
- ▶ Acces de securitate criptat



VERSIUNEA "X"

VICTRIX EXA 24 ErP poate fi racordată la un boiler extern prin intermediul a două conducte de legătură între vana cu 3 căi a centralei (dotare standard) și serpentina boilerului. Boilerle externe pot fi alese dintr-o gamă de modele fabricate din **oțel inox** cu capacități cuprinse între 80 și 300 de litri, în funcție de cerințele instalației de apă caldă de consum.

CALITATEA OȚELULUI INOXIDABIL

Modulul de condensare din oțel inox asigură durabilitate, fiabilitate ridicată și rezistență la condensatul care se formează prin răcirea gazelor de ardere.

SIMPLITATEA REGLĂRII

Centrala are o interfață avansată, cu display LCD, ușor de utilizat, cu butoane pentru reglare și taste pentru selectare, care permit o reglare rapidă și ușoară a temperaturii.

CARACTERUL ECOLOGIC

Emisiile reduse de monoxid de carbon (CO) și de oxizi de azot (NOx) fac ca centrala VICTRIX EXA ErP să fie încadrată în clasa 5, cea mai ecologică conform Standardelor Europene EN 297 și EN 483.

POMPĂ ELECTRONICĂ DE CLASĂ A

Pompa electronică cu consum redus permite economii importante în comparație cu pompele tradiționale și se auto-adaptează la variațiile de debit, de exemplu atunci când există robinete termostatare sau vane de zonă.

CONSUM ELECTRIC REDUS ÎN STAND-BY (MAI MIC DE 6 W)

Centrală VICTRIX EXA ErP



Boiler UB INOX



↙ VICTRIX EXA 24/28 - 32 - 24 X ErP

Centrală murală cu condensare,
cu preparare instantanee a apei calde de consum
sau numai pentru încălzire



CARACTERISTICI PRINCIPALE

Disponibilă în **versiuni combi** de 24/28 și 32 kW
și **versiune numai încălzire** de 24 kW

**Prietenosă cu mediul - emisii reduse
de NOx (clasa 5)**

**Domeniu de modulare a puterii
între 25% și 100%**

Modul de condensare din oțel inox

**Pompă electronică cu consum redus
de energie**

Display LCD

By-pass reglabil

**Protecție standard anti-îngheț până la -5°C
(opțional până la -15°C)**

**Sisteme de evacuare a gazelor de ardere
Serie Verde**

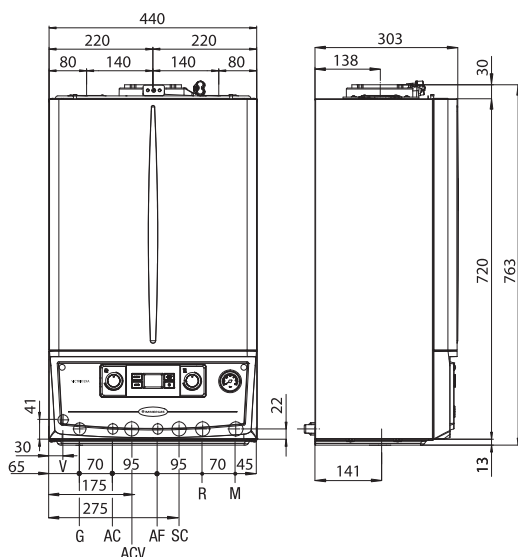
**Poziții neschimbate ale racordurilor
față de modelele anterioare**



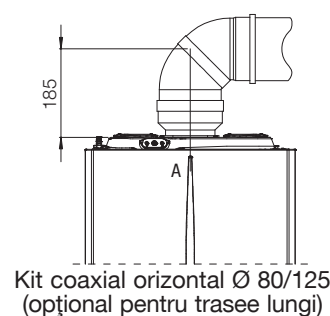
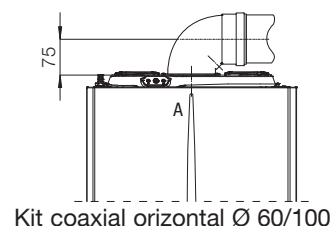
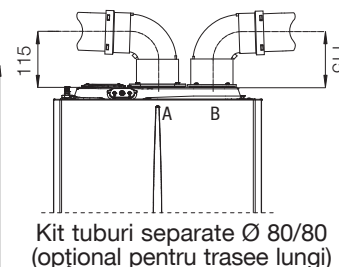
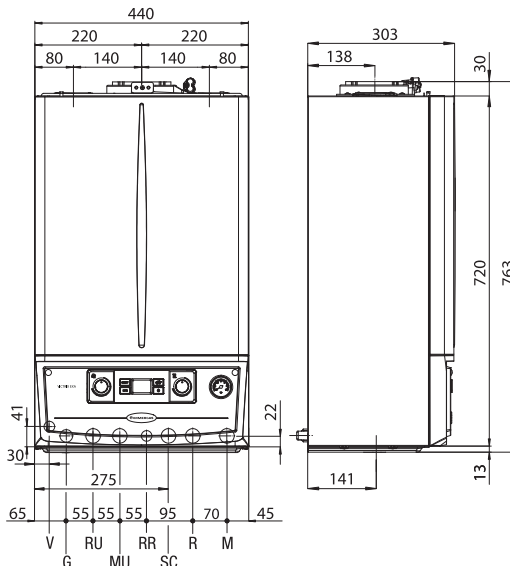
| Date tehnice | Unitate de măsură | VICTRIX EXA 24/28 1 ErP | VICTRIX EXA 32 1 ErP | VICTRIX EXA 24 X 1 ErP |
|--|-------------------|------------------------------|------------------------------|------------------------|
| Putere utilă max./min. regim încălzire (40/30°C) | kW | 30,4/6,1 | 35,4/7,8 | 25,9/6,1 |
| Putere utilă max./min. regim încălzire (50/30°C) | kW | 30,1/6,1 | 35,1/7,8 | 25,6/6,1 |
| Putere utilă max./min. regim încălzire (80/60°C) | kW | 23,7/5,5 | 28,0/7,2 | 23,7/5,5 |
| Putere utilă max./min. regim ACM | kW | 27,7/5,5 | 32,0/7,2 | 23,7/5,5 |
| Eficiență la 30% putere nominală (80/60°C) | % | 102 | 101,1 | 102 |
| Eficiență la putere nominală/ minimă (80/60°C) | % | 98,1/97,2 | 98,6/96,7 | 98,1/97,2 |
| Eficiență la putere nominală/ minimă (50/30°C) | % | 106/106,5 | 108/105,9 | 106/106,5 |
| Eficiență la putere nominală/ minimă (40/30°C) | % | 107,2/107,8 | 109/106 | 107,2/107,8 |
| Consum de gaz la Pmax./ Pmin. cu metan (G20) | m³/h | 3/0,60 acm 2,56/0,60 înc. | 3,44/0,79 acm 3/0,79 înc. | 2,56/0,60 |
| Emisii CO (cu gaz natural) | mg/kWh | 41 | 27 | 41 |
| Emisii NOx (cu gaz natural) | mg/kWh | 45 | 36 | 45 |
| Debit ACM în serviciu continuu (ΔT 30°C) | l/min | 13.7 | 15.3 | - |
| Debit minim circuit sanitar | l/min | 1.5 | 1.5 | - |
| Presiune dinamică minimă circuit sanitar | bar | 0.3 | 0.3 | - |
| Presiune maximă circuit sanitar | bar | 10 | 10 | - |
| Domeniu reglare temperatură încălzire | °C | 20 - 85 | 20 - 85 | 20 - 85 |
| Domeniu reglare temperatură ACM | °C | 30 - 60 | 31 - 60 | 32 - 60 |
| Presiune maximă circuit încălzire | bar | 3 | 3 | 3 |
| Capacitate vas expansiune circuit încălzire | litri | 8 | 8 | 8 |
| Sarcină disponibilă ventilator (max./min.) | Pa | 145/76 | 225/80 | 145/76 |
| Grad de protecție electrică | | IPX5D | IPX5D | IPX5D |
| Greutate centrală plină/goală | kg | 40,4/37 | 42,1/39 | 39/36 |

Dimensiuni și racorduri

VICTRIX EXA 24/28 - 32 1 ErP



VICTRIX EXA 24 X 1 ErP



Racorduri hidraulice VICTRIX EXA 24/28 - 32

| Gaz | ACM | | Instalație încălzire | |
|-----|-----|----|----------------------|----|
| G | AC | AF | R | M |
| ¾" | ½" | ½" | ¾" | ¾" |

Racorduri hidraulice VICTRIX EXA 24 X

| Gaz | ACM | | Instalație încălzire | |
|-----|-----|--------|----------------------|----|
| G | RR | MU-RU* | R | M |
| ¾" | ½" | ¾" | ¾" | ¾" |

* numai în cazul racordării unui boiler extern

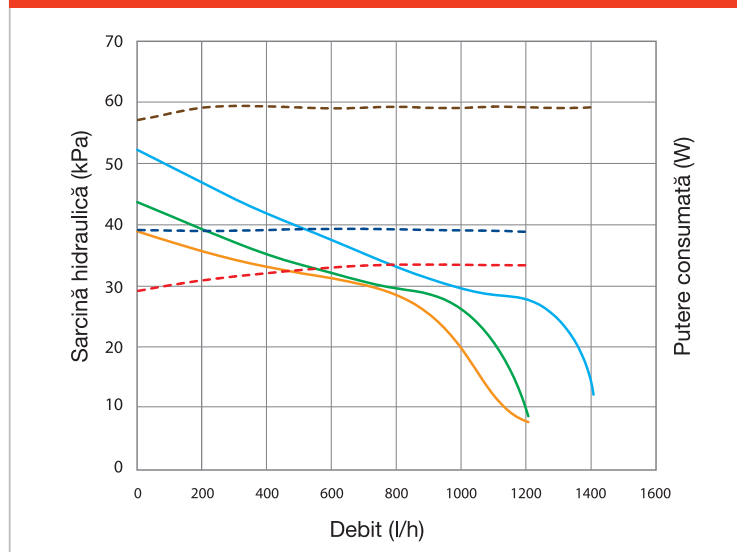
Legendă

| | |
|-----|-------------------------------------|
| V | Conexiune electrică |
| G | Alimentare gaz |
| AC | Ieșire apă caldă de consum |
| AF | Intrare apă rece de consum |
| RU | Retur serpentină boiler (opțional) |
| MU | Tur serpentină boiler (opțional) |
| RR | Încărcare instalație încălzire |
| SC | Evacuare condensat (Ø min. 13 mm) |
| ACV | Intrare apă caldă de la vana solară |
| R | Retur circuit încălzire |
| M | Tur circuit încălzire |
| A | Evacuare fum / Admisie aer |
| B | Admisie aer |



POMPĂ ELECTRONICĂ CLASA A, CONSUM REDUS

Grafic debit/sarcină hidraulică
VICTRIX EXA 24/28 - 32 1 ErP - 24 X ErP



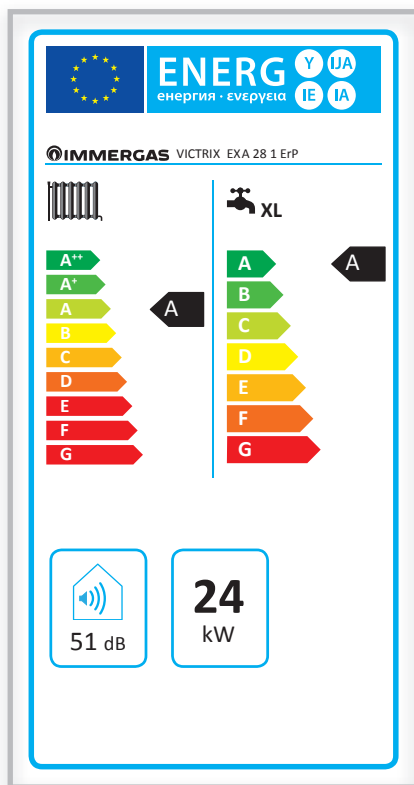
Legendă:

- Sarcină disponibilă pentru încălzire la turația 2 cu by-pass deschis
- Sarcină disponibilă pentru încălzire la turația 3 cu by-pass deschis **(setare standard pentru EXA 24/28 și 24 X ErP)**
- Sarcină disponibilă pentru încălzire la turația 4 cu by-pass deschis **(setare standard pentru EXA 32 ErP)**
- - - Putere consumată la turația 2 cu by-pass deschis
- - - Putere consumată la turația 3 cu by-pass deschis **(setare standard pentru EXA 24/28 și 24 X ErP)**
- - - Putere consumată la turația 4 cu by-pass deschis **(setare standard pentru EXA 32 ErP)**

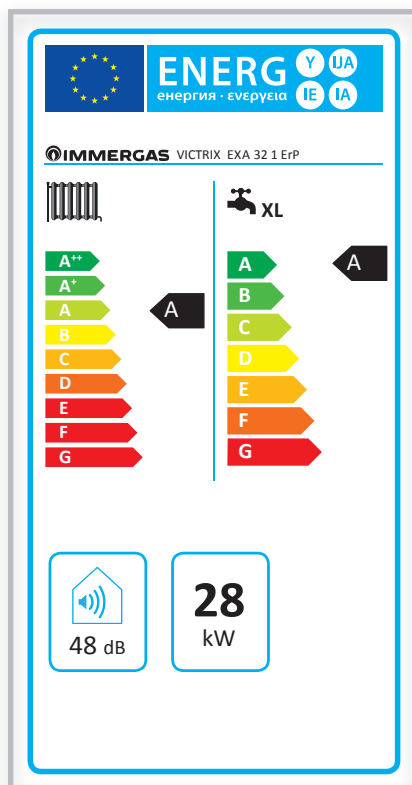
INFORMAȚII DESPRE PRODUS (CONFORM REGULAMENTULUI 811/2013)

În acord cu Directiva ELD eticheta fiecărui cazan conține informații pentru a permite clienților să evalueze produsele. Etichetele sunt prezentate atât în documentația care însoțește produsele, cât și pe site-ul web immergas.com, pe pagina fiecărui produs.

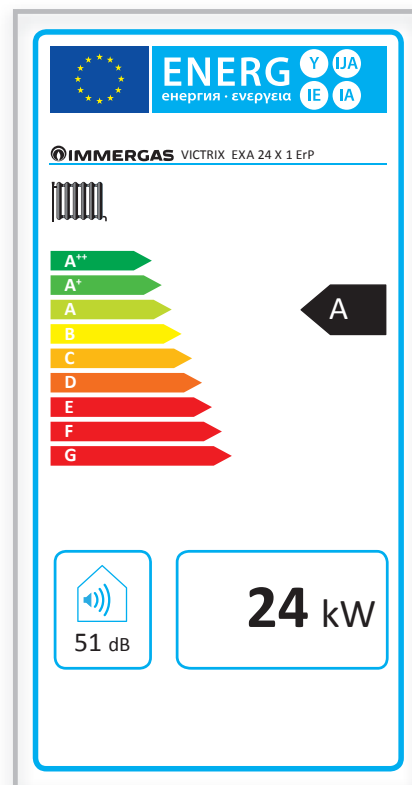
VICTRIX EXA 24/28 1 ErP



VICTRIX EXA 32 1 ErP



VICTRIX EXA 24 X 1 ErP



REGLAREA CLIMATICĂ

Conectarea modelelor din gama VICTRIX EXA ErP cu un dispozitiv pentru reglare climatică constituie o investiție excelentă deoarece se îmbunătățește eficiența energetică sezonieră a sistemului de încălzire. Pentru fiecare dintre următoarele dispozitive de reglare climatică este indicată o clasă, care oferă valoarea procentuală de creștere a eficienței.

| Tip | | Cod |
|---|---|--|
| CAR^{V2} (Comandă la distanță modulantă) Termostat modulant cu control de la distanță al cazanului; include funcții speciale, cum ar fi setarea temperaturii anti-îngheț și funcția anti-legionella (numai la cazanele cu boiler pentru ACC) Clasa de produs V* sau VI Valoarea eficienței energetice sezoniere 3% sau 4% |  | 3.021395 Dimensiuni (H x L x A) mm 103 x 142 x 31 |
| CRONO 7 Cronotermostat săptămânal digital Clasa de produs IV* sau VII Valoarea eficienței energetice sezoniere 2% sau 3,5% |  | 3.021622 |
| CAR^{V2} WIRELESS (Comandă la distanță modulantă) Termostat modulant wireless cu control de la distanță al cazanului; include funcții speciale, cum ar fi setarea temperaturii anti-îngheț și funcția anti-legionella (numai la cazanele cu boiler pentru ACC) Clasa de produs V* sau VI Valoarea eficienței energetice sezoniere 3% sau 4% |  | 3.021623 Dimensiuni (H x L x A) mm 103 x 142 x 31 |
| CRONO 7 WIRELESS Cronotermostat săptămânal digital wireless Clasa de produs IV* sau VII Valoarea eficienței energetice sezoniere 2% sau 3,5% |  | 3.021624 Dimensiuni (H x L x A) mm 82 x 105 x 26 |
| MINI CRD (Mini comandă la distanță digitală) Termostat modulant compact Notă: poate fi conectat numai în instalații cu o singură zonă și fără sondă pentru exterior sau kit de interfață DOMINUS Clasa de produs V* sau VI Valoarea eficienței energetice sezoniere 3% sau 4% |  | 3.020167 Dimensiuni (H x L x A) mm 80 x 80 x 23 |
| SONDĂ PENTRU EXTERIOR Asigură funcționarea cazanului la o temperatură variabilă în funcție de condițiile climatice Clasa de produs II*, VI sau VII Valoarea eficienței energetice sezoniere 2%, 4% sau 3,5% |  | 3.014083 |
| COMANDĂ TELEFONICĂ REȚEA FIXĂ Pentru clădirile echipate cu rețea telefonică. Compatibilă cu toate modelele, excepție MINI CRD. |  | 3.013305 Dimensiuni (H x L x A) mm 85 x 85 x 31 |
| COMANDĂ TELEFONICĂ GSM Pentru clădirile echipate cu rețea telefonică. Compatibilă cu toate modelele, excepție MINI CRD. |  | 3.017182 Dimensiuni (H x L x A) mm 198 x 78 x 30,5 |
| KIT PLACĂ GESTIUNE INSTALAȚII CU ZONE Cutie de control pentru pompe și zone. (maximum trei) |  | 3.011668 |
| KIT TERMOSTAT DE SIGURANȚĂ Pentru zone de încălzire joasă temperatură |  | 3.019229 |
| KIT PLACĂ INTERFAȚĂ DOMINUS Pentru comanda de la distanță a cazanelor cu aplicația DOMINUS APP |  | 3.026273 |

* Clasa dispozitivului cu setarea de fabrică



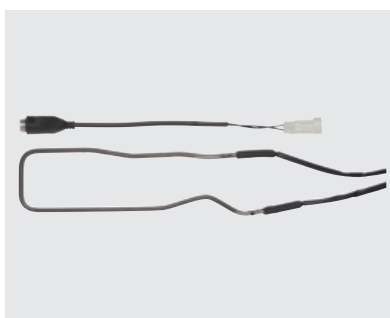
ACCESORII OPȚIONALE

În cadrul variatei game de accesorii opționale Immergas sunt și accesorii pentru instalarea VICTRIX EXA ErP. Utilizarea kiturilor originale îmbunătățește calitatea și fiabilitatea produselor.



Kit filtru magnetic cicloidal (cod 3.024176)

Filtrul conectează așa numitul “efect cicloidal” (îndepărtarea impurităților prin mișcarea circulară a apei) cu cel magnetic. Acest fapt este posibil datorită unei tije situate în poziție centrală care conține magneți permanenți și care reține particulele feroase din apă. Ușor de inspectat și curățat deoarece nu este necesară golirea instalației.



Kit protecție anti-îngheț (cod 3.017324)

Rezistență electrică pentru extinderea protecției centralei până la -15°C



Distribuitoare pentru instalații multi-zone - DIM (5 tipuri)

VICTRIX EXA ErP este compatibil cu întreaga gamă DIM. În funcție de configurația instalației aceste accesorii asigură distribuția agentului termic pe maxim trei zone de încălzire (definite ca regim de temperatură) și gestionarea regimului de temperatură cu ajutorul termostatelor de ambient dedicate.

| Tip | Descriere | Cod |
|-----------------------|--|----------|
| Kit DIM bază ErP | Pentru 1 zonă de înaltă temperatură | 3.025606 |
| Kit DIM 2 zone AT ErP | Pentru 2 zone de înaltă temperatură | 3.025607 |
| Kit DIM 3 zone AT ErP | Pentru 3 zone de înaltă temperatură | 3.025608 |
| Kit DIM A-BT ErP | Pentru 1 zonă de înaltă temp. și 1 zonă de joasă temp. | 3.025609 |
| Kit DIM A-2BT ErP | Pentru 1 zonă de înaltă temp. și 2 zone de joasă temp. | 3.025610 |

Urmăriți-ne pe
Immergas Italia



immergas.com

Immergas S.p.A. - 42041 Brescello (RE) Italy
Immergas Romania SRL • Bd. Unirii nr. 80, Bloc J1, Mezanin
Sector 3, București
Telefon: +4 021 - 326.81.78 / +4 021 - 326.81.79
Fax: +4 021 - 326.81.80
E-mail: office_ro@immergas.com
www.immergas.ro

